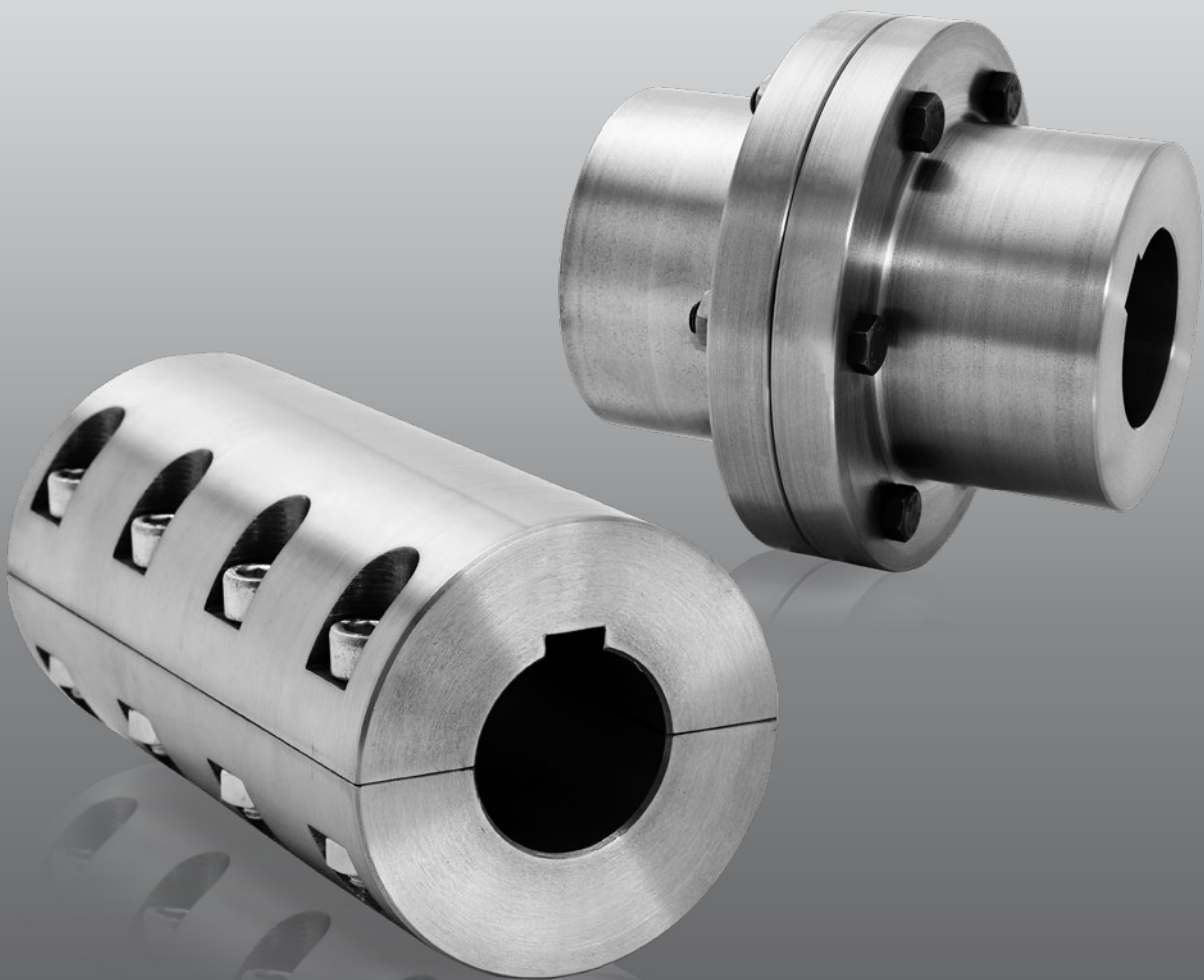




antriebstechnik



DREHSTARRE KUPPLUNGEN: DIN 115 / DIN 116
TORSIONALLY STIFF COUPLINGS: DIN 115 / DIN 116

Normalausführungen:
Grauguss EN-GJL-250 (GG-25)
Stahl 1.0503 (C45)

Sonderausführungen:
Edelstahl 1.4305

Standard version:
cast iron EN-GJL-250 (GG-25)
steel 1.0503 (C45)

Special version:
stainless steel 1.4305

INHALT CONTENT

DREHSTARRE KUPPLUNGEN – BAUART DIN 115 / DIN 116

- 03— Charakteristische Vorzüge
- 04— Schalenkupplungen ähnlich DIN 115 Form A
- 05— Schalenkupplungen ähnlich DIN 115 Form C
- 06— Scheibenkupplungen DIN 116 Form A / Form C

TORSIONALLY STIFF COUPLINGS – TYPE DIN 115 / DIN 116

- 03— Characteristic features
- 04— Clamp couplings similar to DIN 115 type A
- 05— Clamp couplings similar to DIN 115 type C
- 06— Flange couplings DIN 116 type A / type C

Rechtlicher Hinweis

Druckschrift Nr. DIN 115 / 116, 06/2010 – Alle Angaben über Kupplungen in Druckschriften älteren Datums sind mit dem Erscheinen dieser Auflage nur noch bedingt gültig. Evtl. Maß- und Konstruktionsänderungen behalten wir uns vor.

Disclaimer

Brochure No. DIN 115 / 116, 06/2010 – All facts and figures about couplings referred to in previous publications will only be contingently valid upon issue of this edition. Any dimensional and design changes will be reserved.

UNSERE PHILOSOPHIE

Die REEL-Antriebstechnik GmbH kann auf eine über fünfzigjährige Unternehmensgeschichte zurückblicken. In dieser Zeit haben wir uns im Bereich der Antriebstechnik über die regionalen Grenzen hinaus einen Namen gemacht und sind heute ein international operierendes Unternehmen. Neben unseren auf dem Markt etablierten Antriebslösungen bieten wir durch einen sehr engen Kundenkontakt besonders flexible und wirtschaftliche Lösungen im Bereich der Antriebstechnik.

Um den ständig wachsenden Marktanforderungen gerecht zu werden, ist das Streben nach kontinuierlicher Verbesserung fest in der Unternehmenspolitik verankert. Dabei steht für unser Unternehmen kundenorientiertes Handeln, eine durchgehend hohe Qualität unserer Produkte, sowie kurze Lieferzeiten und eine hohe Liefertermintreue im Mittelpunkt. Mittels einer solchen Ausrichtung erhalten unsere Kunden die Sicherheit Jahrzehnte langer Markterfahrung und genießen dabei sämtliche Vorteile eines flexiblen Unternehmens.

OUR PHILOSOPHY

REEL Antriebstechnik GmbH can look back today on a company history that has started more than 50 years ago. In the course of these years we have gained in the field of drive systems an excellent reputation beyond regional limits and are operating today on an international level. In addition to our drive solutions already established on the market, we can offer thanks to our very close customer contacts particularly flexible and economical drive system solutions.

In order to meet the more and more demanding market requirements, the pursuit of continued improvement has been firmly embedded in our company policy. In this context, our company focuses on customer-oriented processes and procedures, an overall high quality of our products as well as short delivery times and a high rate of observance of stipulated delivery dates.

Based on such a strategy, our customers can rely on a market experience gathered during several decades and enjoy at the same time all benefits offered by a flexible company.



SCHALENKUPPLUNG ÄHNLICH DIN 115 / SCHEIBENKUPPLUNG DIN 116

CLAMP COUPLING SIMILAR TO DIN 115 / FLANGE COUPLING DIN 116

BESCHREIBUNG

Scheiben- und Schalenkupplungen sind drehstarre und zuverlässige Wellenverbindungen, die Stöße und radiale oder axiale wirkende Belastung ertragen können. Die gekuppelten Wellen müssen genau fluchten.

SCHALENKUPPLUNG ÄHNLICH DIN 115

■ Großer Einsatzbereich

Schalenkupplungen sind für waagerechten und senkrechten Einbau geeignet. Beim Kuppeln von Wellen mit unterschiedlichen Durchmessern, wird die dem größeren Wellendurchmesser entsprechende Kupplungsgröße gewählt. Die Kupplung wird je zur Hälfte an die Wellendurchmesser angepasst.

■ Optimierte Bauform

REEL Schalenkupplungen sind durch ihre optimierte Bauform im Außendurchmesser D2 reduziert und können die gleichen Drehmomente und Drehzahlen wie die Ausführung nach DIN 115 übertragen. Die Einbaulänge L entspricht der DIN 115.

■ Wartungsfrei

Schalenkupplungen unterliegen keinem Verschleiß und müssen daher nicht gewartet werden.

■ Montagefreundlich

Durch die beiden Schalen, die miteinander verschraubt werden, sind diese Kupplungen sehr montagefreundlich.

■ Drehrichtungsunabhängig

Schalenkupplungen können für beide Drehrichtungen eingesetzt werden und sind für Reversierbetrieb geeignet.

SCHEIBENKUPPLUNG DIN 116

■ Großer Einsatzbereich

Scheibenkupplungen sind für waagerechten und in Bauform C auch für senkrechten Einbau geeignet. Die Ausführung aus Stahl ermöglicht den Einsatz der Kupplung bei hohen Drehzahlen. Bei unterschiedlichen Wellendurchmessern wird die Kupplungsgröße des größeren Wellendurchmessers eingesetzt.

■ Robust

Durch die stabile Bauweise sind Scheibenkupplungen besonders robust.

■ Wartungsfrei

Scheibenkupplungen unterliegen keinem Verschleiß und müssen daher nicht gewartet werden.

■ Drehrichtungsunabhängig

Scheibenkupplungen können für beide Drehrichtungen eingesetzt werden und sind für Reversierbetrieb geeignet.

Axialdruckscheiben und Einlegeringe sind nicht im Lieferumfang enthalten und sind gesondert zu bestellen.

DESCRIPTION

Flange and clamp couplings are torsionally stiff and reliable shaft connections which can withstand jolts and radially or axially acting loads. The connected shafts must be precisely aligned.

CLAMP COUPLINGS SIMILAR TO DIN 115

■ Wide range of applications

Clamp couplings are suitable for being installed horizontally and vertically. When coupling shafts of different diameters, the size suitable for the larger shaft diameter is selected and turned to the smaller diameter.

■ Optimize type

Thanks to their optimized design, REEL clamp couplings are of reduced outer diameter D2 and can transmit the same torques and speeds as the design according to DIN 115. The installation length L meets the requirements of DIN 115.

■ Maintenance-free

Clamp couplings are not subject to wear and do, therefore, not require servicing.

■ Easy to install

With the two shells which are bolted together the couplings are very easy to install.

■ Independent of the direction of rotation

Clamp couplings can be used for both directions of rotations and are suitable for reversing operation.

FLANGE COUPLINGS DIN 116

■ Wide range of applications

Flange couplings are suitable for horizontal and type C also for vertical installation. The execution in steel permits the use of the coupling at high speeds. In case of different shaft diameters, the size suitable for the larger shaft diameter is used.

■ Sturdy

Thanks to their stable design, the flange couplings are particularly robust.

■ Maintenance-free

Flange couplings are not subject to wear and do, therefore, not require servicing.

■ Independent of the direction of rotation

Flange couplings can be used for both directions of rotations and are suitable for reversing operation.

Axial thrust washers and ring inserts are not supplied and must be ordered separately.

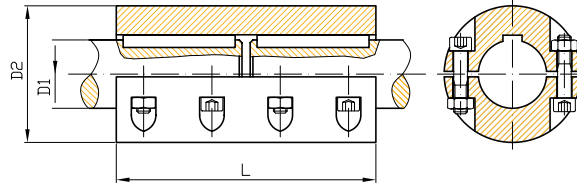
SCHALENKUPPLUNGEN ÄHNLICH DIN 115 FORM A CLAMP COUPLINGS SIMILAR TO DIN 115 TYPE A

Normalausführung:
Grauguss EN-GJL-250 (GG-25)
Stahl I.0503 (C45)

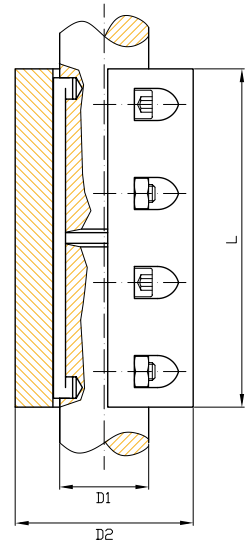
Sonderausführung:
Edelstahl I.4305

Standard design:
cast iron EN-GJL-250 (GG-25)
steel I.0503 (C45)

Special version:
stainless steel I.4305



Form A Type A



Form A mit Hängfeder Type A with suspension key

GRÖSSE SIZE	FORM A TYPE A													
	ABMESSUNGEN DIMENSIONS			DREHMOMENT TORQUE		DREHZAHL SPEED		MASSENTRÄG- HEITSMOMENT* MOMENTS OF INERTIA*		GEWICHT* WEIGHT*		SCHRAUBEN ³⁾ SCREWS ³⁾		PASSFEDER- LÄNGE FEATHER KEY LENGTH
D1 ^{1,2)}	D2	L	GG T _{kmax}	ST T _{kmax}	GG n _{max}	ST n _{max}	GG J	ST J	GG [kg]	ST [kg]	Gewinde thread	Anzahl number		max.
[mm]	[mm]	[mm]	[Nm]	[Nm]	[min ⁻¹]	[min ⁻¹]	[kgm ²]	[kgm ²]	[kg]	[kg]	[mm]		[mm]	[kN]
20	60	100	103	260	1700	1700	0,003	0,003	1,7	1,8	M8	8	50	5
25	80	130	206	515	1500	1500	0,004	0,004	3,9	4,2	M10	8	63	5
30	80	130	216	576	1500	1500	0,004	0,004	3,7	4,0	M10	8	63	5
35	80	160	244	610	1420	1420	0,005	0,005	4,3	4,7	M10	8	80	8
40	80	160	257	642	1420	1420	0,005	0,005	3,9	4,3	M10	8	80	12
45	100	190	366	922	1350	1350	0,012	0,013	8,1	8,9	M10	8	90	16
50	100	190	412	1098	1300	1300	0,012	0,013	7,6	8,3	M10	8	90	16
55	120	220	500	1600	1200	1200	0,029	0,032	13,5	14,7	M10	8	100	20
60	120	220	850	1800	1200	1200	0,029	0,032	12,8	13,9	M10	8	100	24
65	140	250	1250	2000	1120	1120	0,061	0,066	20,6	22,4	M12	10	110	24
70	140	250	1700	2240	1120	1120	0,061	0,066	19,6	21,4	M12	10	110	30
75 ⁴⁾	160	280	2000	3150	1060	1060	0,116	0,126	30,3	33,0	M12	10	125	37
80	160	280	2500	3550	1060	1060	0,116	0,126	29,0	31,6	M12	10	125	37
90	180	310	3800	5000	1000	1000	0,205	0,223	40,1	43,8	M16	12	140	42
100	200	350	5400	8000	920	920	0,352	0,384	56,1	61,2	M16	12	160	55
110	220	390	7500	10000	920	920	0,575	0,627	76,1	83,0	M16	14	180	55
120	250	430	11000	16000	870	870	1,055	1,150	112,9	123,1	M16	14	200	70
125	250	430	11000	16000	870	870	1,055	1,150	109,9	119,9	M16	14	200	70
140	280	490	15000	22400	800	800	1,900	2,100	155,6	169,6	M20	14	220	90
160	320	560	23000	31500	750	750	3,700	4,000	230,3	251,0	M24	14	250	110
180	360	630	32000	40000	690	690	6,700	7,300	332,8	362,8	M24	14	280	-
200	400	700	40000	56000	630	630	11,300	12,300	456,1	497,3	M27	14	320	-
220 ⁴⁾	450	770	50000	80000	580	580	20,000	21,800	643,0	701,1	M30	16	360	-

1) Bohrungstoleranzfeld für Wellentoleranz ISO h9; Toleranz: D1 ≤ 50: V7, D1 > 50: U7

2) Nut nach DIN 6885/1

3) Zylinderschrauben mit Innensechskant DIN 912 / DIN EN ISO 4762

4) Nicht in DIN 115 enthalten

1) Hole tolerance field for shaft tolerance ISO h9; tolerance: D1 ≤ 50: V7, D1 > 50: U7

2) Keyway according to DIN 6885/1

3) Hexagon socket head cap screws DIN 912 / DIN EN ISO 4762

4) Not included in DIN 115

Änderungen vorbehalten subject to alterations

*Werte wurden rechnerisch ermittelt und können geringfügig abweichen.
*The calculated values may vary slightly.

SCHALENKUPPLUNGEN ÄHNLICH DIN 115 FORM C

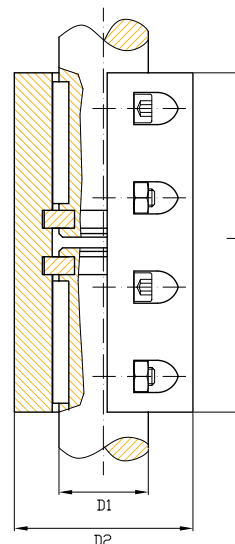
CLAMP COUPLINGS SIMILAR TO DIN 115 TYPE C

Normalausführung:
Grauguss EN-GJL-250 (GG-25)
Stahl I.0503 (C45)

Sonderausführung:
Edelstahl I.4305

Standard design:
cast iron EN-GJL-250 (GG-25)
steel I.0503 (C45)

Special version:
stainless steel I.4305



Form C mit Einlegering** Type C with insert ring**

GRÖSSE SIZE	FORM C TYPE C													
	ABMESSUNGEN DIMENSIONS			DREHMOMENT TORQUE		DREHZAHL SPEED		MASSENTRÄG- HEITSMOMENT* MOMENTS OF INERTIA*		GEWICHT* WEIGHT*		SCHRAUBEN ³⁾ SCREWS ³⁾		PASSFEDER- LÄNGE FEATHER KEY LENGTH
D1 ^{1,2)}	D2	L	GG T _{kmax}	ST T _{kmax}	GG n _{max}	ST n _{max}	GG J	ST J	GG [kg]	ST [kg]	Gewinde thread	Anzahl number		max.
[mm]	[mm]	[mm]	[Nm]	[Nm]	[min ⁻¹]	[min ⁻¹]	[kgm ²]	[kgm ²]			[mm]		[mm]	[kN]
25	100	160	206	515	1420	1420	0,010	0,011	8,1	8,8	M10	8	56	12
30	100	160	216	576	1420	1420	0,010	0,011	7,8	8,6	M10	8	56	17
35	100	190	244	610	1350	1350	0,012	0,013	9,0	9,8	M10	8	70	23
40	100	190	257	642	1300	1300	0,012	0,013	8,6	9,4	M10	8	70	30
45	120	220	366	922	1200	1200	0,029	0,032	14,8	16,1	M10	8	80	36
50	120	220	412	1098	1200	1200	0,029	0,032	14,2	15,5	M10	8	80	45
55	140	250	500	1600	1120	1120	0,061	0,066	22,3	24,3	M12	10	90	53
60	140	250	850	1800	1120	1120	0,061	0,066	21,5	23,4	M12	10	90	62
65	160	280	1250	2000	1060	1060	0,116	0,126	32,5	35,5	M12	10	100	72
70	160	280	1700	2240	1060	1060	0,116	0,126	31,4	34,3	M12	10	100	82
75 ⁴⁾	180	310	2000	3150	1000	1000	0,205	0,223	44,6	48,6	M16	12	110	92
80	180	310	2500	3550	1000	1000	0,205	0,223	43,1	47,0	M16	12	110	105
90	200	350	3800	5000	920	920	0,352	0,384	60,0	65,4	M16	12	125	135
100	220	390	5400	8000	920	920	0,575	0,627	80,8	88,1	M16	14	140	165
110	250	430	7500	10000	870	870	1,055	1,150	118,7	129,4	M16	14	160	200
120	280	490	11000	16000	800	800	1,926	2,100	170,2	185,6	M20	14	180	250
125	280	490	11000	16000	800	800	1,900	2,100	166,8	181,9	M20	14	180	250
140	320	560	15000	22400	750	750	3,700	4,000	249,6	272,1	M24	14	200	310
160	360	630	23000	31500	690	690	6,700	7,300	357,4	389,7	M24	14	220	400
180	400	700	32000	40000	630	630	11,300	12,300	486,2	530,1	M27	14	250	500
200 ⁴⁾	450	770	40000	56000	580	580	20,000	21,800	680,2	741,6	M30	16	280	600

1) Bohrungstoleranzfeld für Wellentoleranz ISO h9; Toleranz: D1 ≤ 50: V7, D1 > 50: U7

2) Nut nach DIN 6885/1

3) Zylinderschrauben mit Innensechskant DIN 912 / DIN EN ISO 4762

4) Nicht in DIN 115 enthalten

1) Hole tolerance field for shaft tolerance ISO h9; tolerance: D1 ≤ 50: V7, D1 > 50: U7

2) Keyway according to DIN 6885/1

3) Hexagon socket head cap screws DIN 912 / DIN EN ISO 4762

4) Not included in DIN 115

Änderungen vorbehalten subject to alterations

**Einlegeringe sind nicht im Lieferumfang enthalten und sind gesondert zu bestellen.

**Ring inserts are not supplied and must be ordered separately.

*Werte wurden rechnerisch ermittelt und können geringfügig abweichen.

*The calculated values may vary slightly.

SCHEIBENKUPPLUNGEN DIN 116

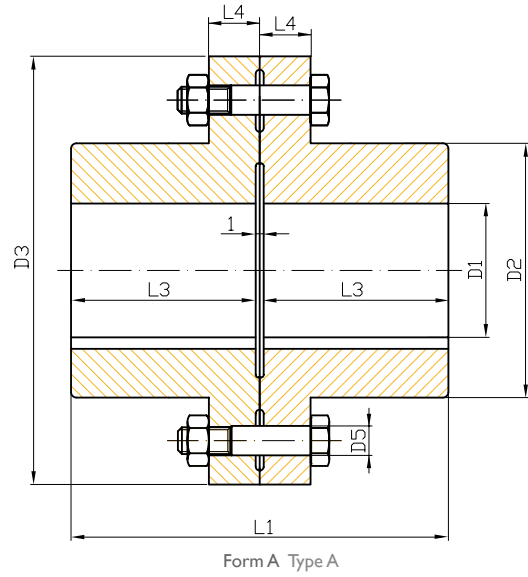
FLANGE COUPLINGS DIN 116

Normalausführung:
Grauguss EN-GJL-250 (GG-25)
Stahl I.0503 (C45)

Sonderausführung:
Edelstahl I.4305

Standard design:
cast iron EN-GJL-250 (GG-25)
steel (ST) I.0503 (C45)

Special version:
stainless steel I.4305



GRÖSSE SIZE		ABMESSUNGEN DIMENSIONS									SECHSKANT-PASSSCHRAUBEN NACH DIN 609 HEXAGON-HEAD FITTING BOLTS TO DIN 609		
D1 ¹⁾	D2	D3	D4	D5 [H7]	L1	L2	L3 ²⁾	L4	F ³⁾	T1	Gewinde thread	Länge length	Anzahl number
[mm]	[mm]	[mm]	[mm]	[mm]	[mm]	[mm]	[mm]	[mm]	[mm]	[mm]			
25	58	125	45	11	101	117	50	16	1	8,5	M10	45	3
30	58	125	45	11	101	117	50	16	1	8,5	M10	45	3
35	72	140	55	11	121	141	60	16	1	10,5	M10	45	3
40	72	140	55	11	121	141	60	16	1	10,5	M10	45	3
45	95	160	65	11	141	169	70	18	1	14,5	M10	50	3
50	95	160	65	11	141	169	70	18	1,6	14,5	M10	50	3
55	110	180	75	13	171	203	85	18	1,6	16,5	M12	50	4
60	110	180	75	13	171	203	85	18	1,6	16,5	M12	50	4
70	130	200	85	13	201	233	100	23	1,6	16,5	M12	60	6
80	145	224	95	13	221	261	110	23	1,6	20,5	M12	60	8
90	164	250	105	17	241	281	120	30	2,5	20,5	M16	80	8
100	180	280	120	17	261	301	130	30	2,5	20,5	M16	80	8
110	200	300	130	17	281	329	140	33	2,5	24,5	M16	85	8
120	225	335	145	17	311	359	155	33	2,5	24,5	M16	85	10
125	225	335	145	17	311	359	155	33	4	24,5	M16	85	10
140	250	375	160	21	341	397	170	40	4	28,5	M20	100	10
160	290	425	180	25	401	457	200	40	4	28,5	M24	110	10
180	325	450	212	25	451	507	225	45	4	28,5	M24	120	12
200	360	500	232	25	501	557	250	45	6	28,5	M24	120	16
220	400	560	252	32	541	597	270	52	6	28,5	M30	140	14
250	450	630	282	32	601	657	300	52	6	28,8	M30	140	16
≤ 260	auf Anfrage (on request)												

1) Nut nach DIN 6885/1, Toleranzfeld JS9;
Bohrungstoleranz Form A: N7, Bohrungstoleranz Form C: H7

2) Toleranz der Nabenlänge: L3 ≤ 120^{+0,3} bzw. L3 > 120^{+0,5}

3) Fase F x 45°

1) Keyway according to DIN 6885/1, tolerance zone JS9;
bore tolerance classtype A: N7, bore tolerance classtype C: H7

2) Tolerance of hub length: L3 ≤ 120^{+0,3} and L3 > 120^{+0,5} respectively

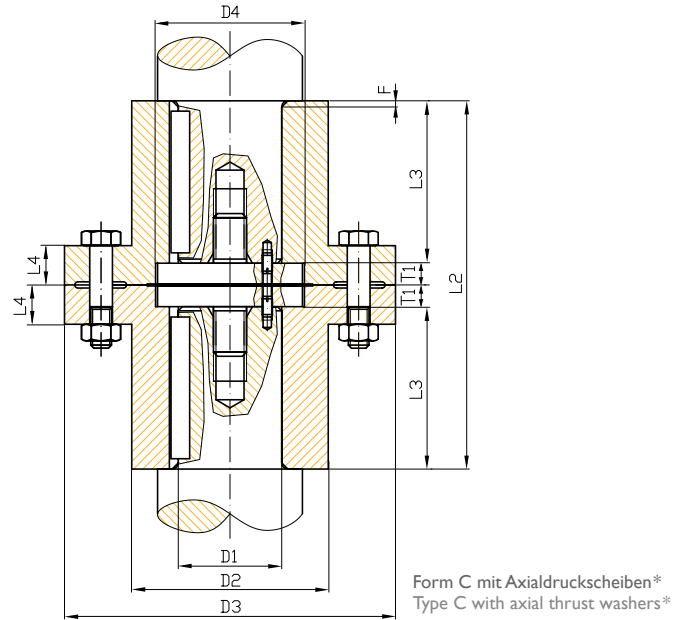
3) Bevel F x 45°

Änderungen vorbehalten subject to alterations

SCHEIBENKUPPLUNGEN DIN 116

FLANGE COUPLINGS DIN 116

Technische Daten
Technical data



GRÖSSE SIZE	DREHMOMENT TORQUE		DREHZAHL SPEED		MASSETRÄGHEITS- MOMENT ²⁾ MOMENTS OF INERTIA ²⁾		GEWICHT ²⁾ WEIGHT ²⁾		MASSETRÄGHEITS- MOMENT ²⁾ MOMENTS OF INERTIA ²⁾		GEWICHT ²⁾ WEIGHT ²⁾	
					FORM A TYPE A		FORM A TYPE A		FORM C TYPE C		FORM C TYPE A	
D1	GG ¹⁾ T _{Kmax}	ST ¹⁾ T _{Kmax}	GG n _{max}	ST n _{max}	GG J	ST J	GG	ST	GG	ST	GG	ST
[mm]	[Nm]	[Nm]	[min ⁻¹]	[min ⁻¹]	[kgm ²]	[kgm ²]	[kg]	[kg]	[kgm ²]	[kgm ²]	[kg]	[kg]
25	46,2	69	4600	6850	0,0062	0,0067	3,9	4,2	0,0063	0,0068	4	4,3
30	87,5	131	4600	6850	0,0062	0,0067	3,7	4	0,0062	0,0067	3,8	4,1
35	150	225	4100	6150	0,0105	0,0113	5,4	5,8	0,0107	0,0116	5,7	6,1
40	236	354	4100	6150	0,0104	0,0112	5,2	5,5	0,0106	0,0115	5,4	5,8
45	355	533	3600	5350	0,023	0,025	9,1	10	0,024	0,026	9,8	10,6
50	515	773	3600	5350	0,023	0,024	8,7	9,4	0,024	0,026	9,5	10,2
55	730	1095	3200	4750	0,041	0,044	13,1	14,2	0,043	0,047	14,3	15,5
60	975	1463	3200	4750	0,04	0,043	12,6	13,6	0,043	0,046	13,7	14,8
70	1700	2550	2850	4300	0,082	0,088	20	21,6	0,087	0,094	21,8	23,5
80	2650	3975	2550	3850	0,134	0,144	26,4	28,5	0,144	0,155	29,1	31,4
90	4120	6180	2300	3450	0,257	0,276	38,7	41,8	0,274	0,295	42,3	45,7
100	5800	8700	2050	3050	0,404	0,435	49,8	53,7	0,428	0,461	53,8	58,2
110	8250	12375	1900	2850	0,608	0,652	64,1	68,9	0,652	0,699	70,4	75,7
120	11200	16800	1700	2550	1,011	1,085	88,2	94,7	1,084	1,163	96,3	103,4
125	12800	19200	1700	2550	1,003	1,076	86	92,4	1,075	1,154	102,1	109,7
140	19000	28500	1550	2300	1,81	1,93	121	130	1,93	2,07	133	142
160	30700	46050	1350	2000	3,39	3,63	181	194	3,63	3,89	197	212
180	45000	67500	1250	1900	5,3	5,68	242	259	5,67	6,07	261	280
200	61500	92250	1150	1700	8,58	9,19	322	346	9,14	9,79	347	372
220	82500	123750	1000	1550	14,87	15,92	444	476	16,00	17,14	485	521
250	118000	177000	900	1350	25,29	27,09	605	649	26,69	28,59	644	692
≤ 260	auf Anfrage (on request)											

1) Max. Drehmoment angelehnt an DIN 116 Bohrungstoleranzfeld bei zulässiger Belastung an der Passfeder und bei mittlerem Übermass folgender Toleranzfelder: Form A: ISO N7 - Für D1 < 50 Wellentoleranz ISO k6 - Für D1 > 50 Wellentoleranz ISO m6. Form C: ISO H7 - Für Wellentoleranz ISO h9. Andere Bohrungstoleranzen sind bei der Bestellung zu vereinbaren.

Änderungen vorbehalten subject to alterations

2) Massenträgheitsmoment- und Gewichtsangaben für Bohrung D1 (bei Form C ohne Axialdruckscheibe).
1) Max. torque based on DIN 116 hole tolerance zone with allowable load on the feather key and with average overdimension of the following tolerance zones: Type A: ISO N7 - For D1 < 50 shaft tolerance ISO k6 - For D1 > 50 shaft tolerance ISO m6. Type C: ISO H7 - For shaft tolerance ISO h9. Other respectively other hole bore tolerances, if any, can be agreed when ordering.

2) Figures for moments of mass inertia and weights for hole D1 (in the case of type C without axial thrust washer).

*Axialdruckscheiben sind nicht im Lieferumfang enthalten und sind gesondert zu bestellen.
*Axial thrust washers are not supplied and must be ordered separately.

REEL-Antriebstechnik GmbH
Gierlichsstraße 18
53840 Troisdorf
Germany

T +49 (0) 2241/26678-0
F +49 (0) 2241/26678-99

kontakt@reel-antriebstechnik.de
www.reel-antriebstechnik.de

Ust-ID-Nr./VAT DE 121 015 523
Handelsregister Siegburg · HRB 14828
Druckschrift Nr. DIN 115/116, 06/2010
1. Auflage 2010

IHR ANTRIEB – UNSERE KOMPETENZ
YOUR DRIVE – OUR COMPETENCE

