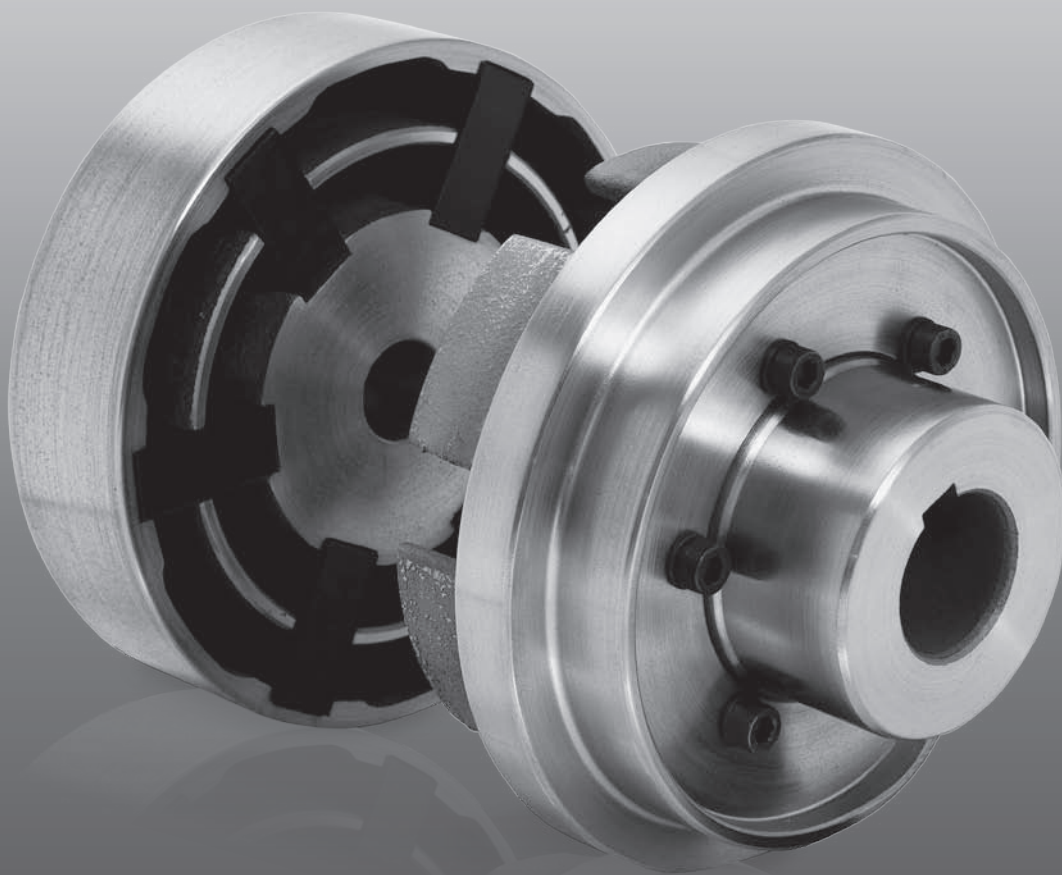




antriebstechnik



ELASTISCHE DOPPELNOCKENKUPPLUNG REEL FLEXIBLE DOUBLE-CAM COUPLING REEL

Normalausführungen:

REEL – Nabenwerkstoff Grauguss EN-GJL-250 (GG-25)

Sonderausführungen:

Kugelgraphitguss EN-GJS 400 – 600 (GGG 40-60)

Standard version:

REEL – Coupling hubs of cast iron EN-GJL-250 (GG-25)

Special version:

Ductil cast iron EN-GJS 400 – 600 (GGG 40-60)

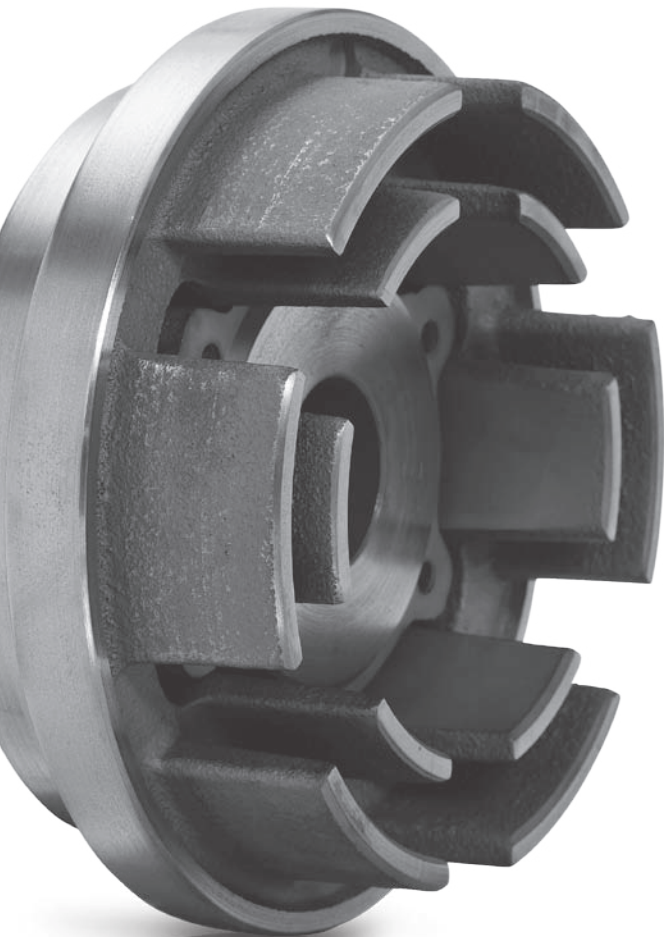
INHALT CONTENT

ELASTISCHE DOPPELNOCKENKUPPLUNG – BAUART REEL

- 03 — Charakteristische Vorzüge
Normalausführungen:
- 04 — REEL ZWEITEILIG
Nabenwerkstoff Grauguss EN-GJL-250 (GG-25)
- 05 — REEL DREITEILIG
Nabenwerkstoff Grauguss EN-GJL-250 (GG-25)
- 06 — REEL KUPPLUNGSPAKETE
Ersatz- und Verschleißteile

FLEXIBLE DOUBLE-CAM COUPLING – TYPE REEL

- 03 — Characteristic features
Standard version:
- 04 — REEL TWO-PIECE
Coupling hubs of cast iron EN-GJL-250 (GG-25)
- 05 — REEL THREE-PIECE
Coupling hubs of cast iron EN-GJL-250 (GG-25)
- 06 — REEL ELASTOMER FLEXIBLES
Spare and wear parts



UNSERE PHILOSOPHIE

Die REEL-Antriebstechnik GmbH kann auf eine über fünfzigjährige Unternehmensgeschichte zurückblicken. In dieser Zeit haben wir uns im Bereich der Antriebstechnik über die regionalen Grenzen hinaus einen Namen gemacht und sind heute ein international operierendes Unternehmen. Neben unseren auf dem Markt etablierten Antriebslösungen bieten wir durch einen sehr engen Kundenkontakt besonders flexible und wirtschaftliche Lösungen im Bereich der Antriebstechnik.

Um den ständig wachsenden Marktanforderungen gerecht zu werden, ist das Streben nach kontinuierlicher Verbesserung fest in der Unternehmenspolitik verankert. Dabei steht für unser Unternehmen kundenorientiertes Handeln, eine durchgehend hohe Qualität unserer Produkte, sowie kurze Lieferzeiten und eine hohe Liefertermintreue im Mittelpunkt. Mittels einer solchen Ausrichtung erhalten unsere Kunden die Sicherheit Jahrzehnte langer Markterfahrung und genießen dabei sämtliche Vorteile eines flexiblen Unternehmens.

OUR PHILOSOPHY

REEL Antriebstechnik GmbH can look back today on a company history that has started more than 50 years ago. In the course of these years we have gained in the field of drive systems an excellent reputation beyond regional limits and are operating today on an international level. In addition to our drive solutions already established on the market, we can offer thanks to our very close customer contacts particularly flexible and economical drive system solutions.

In order to meet the more and more demanding market requirements, the pursuit of continued improvement has been firmly embedded in our company policy. In this context, our company focuses on customer-oriented processes and procedures, an overall high quality of our products as well as short delivery times and a high rate of observance of stipulated delivery dates.

Based on such a strategy, our customers can rely on a market experience gathered during several decades and enjoy at the same time all benefits offered by a flexible company.

ELASTISCHE DOPPELNOCKENKUPPLUNG – CHARAKTERISTISCHE VORZÜGE

FLEXIBLE DOUBLE-CAM COUPLING – CHARACTERISTIC FEATURES

BESCHREIBUNG

REEL Kupplungen werden im allgemeinen Maschinenbau überall dort eingesetzt, wo eine zuverlässige Drehmomentübertragung verlangt wird.

■ Großer Einsatzbereich

REEL Kupplungen decken ein breites Anforderungsspektrum ab. Mit insgesamt 23 Baugrößen werden Kupplungen für Drehmomente von 5,7 bis 330.000 Nm angeboten.

■ Verdrehelastisch und schwingungsdämpfend

REEL Kupplungen dämpfen Drehmomentstöße und bieten die Möglichkeit, kritische Drehzahlen zu verlagern.

■ Wartungsfrei

Wartung ist bis auf die turnusmäßige Überprüfung der Kupplungspakete nicht erforderlich.

■ Aufbauweise

REEL Kupplungen sind in zwei Bauarten lieferbar. Bei der dreiteiligen Bauart D ermöglicht das Lösen und Zurückziehen des Teils 3 ein Trennen von An- und Abtrieb ohne axiale Verschiebung. Zusätzlich wird ein komfortabler Austausch der Kupplungspakete ermöglicht. Die zweiteilige Bauart Z bedingt für das Trennen axiales Verschieben um die Länge der Nocken.

■ Durchschlagend

REEL Kupplungen sind durchschlagend, so dass beim Ausfall der elastischen Elemente die Trennung von An- und Abtrieb ermöglicht wird.

■ Winklig, radial und axial flexibel

Durch die elastischen Kupplungspakete ist ein Ausgleich von Wellenverlagerungen in winkliger, radialer und axialer Richtung möglich.

■ Drehrichtungsunabhängig

REEL Kupplungen können für beide Drehrichtungen eingesetzt werden und sind darüber hinaus auch für Reversierbetrieb geeignet.

DESCRIPTION

REEL couplings are used for all engineering purposes where an uninterrupted transmission of torque is required.

■ Wide range of applications

REEL couplings cover a wide range of requirements. Available in 23 different sizes, couplings are available for a range of torques extending from 5.7 to 300,000 Nm.

■ Torsionally flexible and vibration damping

REEL couplings damp torque impacts and allow shifting of critical speeds.

■ Maintenance-free

They require no maintenance except for regular checking of the flexibles.

■ Construction

REEL couplings are available in two types. In the basic type D which consists of three parts, releasing and withdrawing part 3 enables input and output to be separated without axial displacement. Furthermore this enables a comfortable replacement of the flexibles. The two-part type Z necessitates axial displacement by the length of the fingers for the purpose of separation.

■ Without fail-safe device

REEL couplings without fail-safe device allow positive disconnection of input and output side upon failure of the flexible elements.

■ Angular, radial and axial flexibility

Due to the flexible elements angular, radial and axial shaft displacements can be balanced as required.

■ Independent of the direction of rotation

REEL couplings can be used for both directions of rotations and are therefore suitable for reversing operation.

Rechtlicher Hinweis

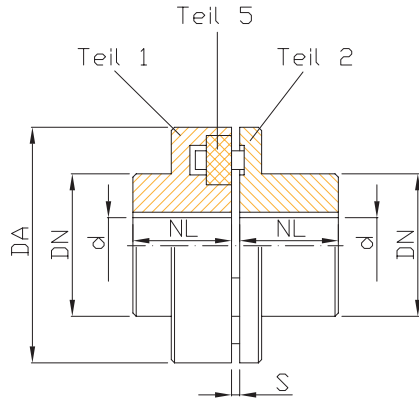
Druckschrift Nr. REEL 06/2010 – Alle Angaben über Kupplungen in Druckschriften älteren Datums sind mit dem Erscheinen dieser Auflage nur noch bedingt gültig. Evtl. Maß- und Konstruktionsänderungen behalten wir uns vor.

Disclaimer

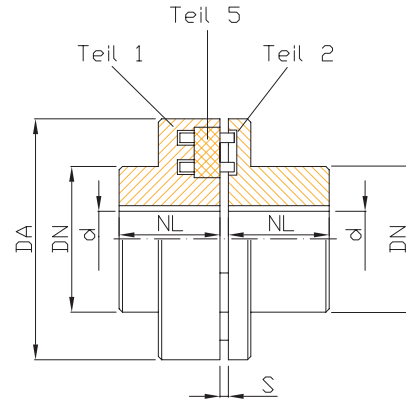
Brochure No. REEL 06/2010 – All facts and figures about couplings referred to in previous publications will only be contingently valid upon issue of this edition. Any dimensional and design changes will be reserved.

BAUART REEL ZWEITEILIG TYPE REEL TWO-PIECE

Nabenwerkstoff Grauguss EN-GJL-250 (GG-25)
Coupling hubs of cast iron EN-GJL-250 (GG-25)



Größe Z5 – 10 Size Z5 – 10



Größe Z12 – 30 Size Z12 – 30

Z = ZWEITEILIG
Z = TWO-PIECE

BAUGRÖSSE SIZE	NENN- DREH- MOMENT NOMINAL TORQUE	MAXIMALES DREHMOMENT MAXIMUM TORQUE	DREH- ZAHL SPEED	BOHRUNGEN ¹⁾ BORE ¹⁾		ABMESSUNGEN DIMENSIONS				MASSEN- TRÄGHEITS- MOMENT MASS MOMENT OF INERTIA		GEWICHT WEIGHT	
				d		DA	DN	NL	s	J ²⁾		²⁾	
				min. [mm]	max. [mm]	[mm]	[mm]	[mm]	[mm]	Paketteil [kgm ²]	Nockenteil [kgm ²]	[kg]	
Z5	5,7	11,4	13000	-	15	52	36	25	2...6	-	-	0,5	
Z6	6,5	13	10800	-	18	62	38	30		-	-	0,6	
Z7	8,3	16,6	9300	-	20	72	40	35		0,001	0,001	1,2	
Z8	13	26	8200	-	24	82	40	35		0,002	0,002	1,5	
Z9	25	50	7300	-	30	92	50	40		0,007	0,006	2,2	
Z10	50	100	6600	-	38	102	60	45		0,011	0,008	3,0	
Z12	210	420	5200	18	38	128	70	50	2...7	0,025	0,025	4,7	
Z15	360	720	4400	24	48	153	80	60		0,033	0,028	8,0	
Z17	520	1040	3800	24	65	178	100	70		0,10	0,09	14	
Z20	1250	2500	3200	34	70	208	105	80		0,26	0,22	19	
Z25	1850	3700	2600	43	87	255	140	100		0,50	0,49	38	
Z30	4500	9000	2200	58	105	310	170	130		2...8	1,3	1,1	70

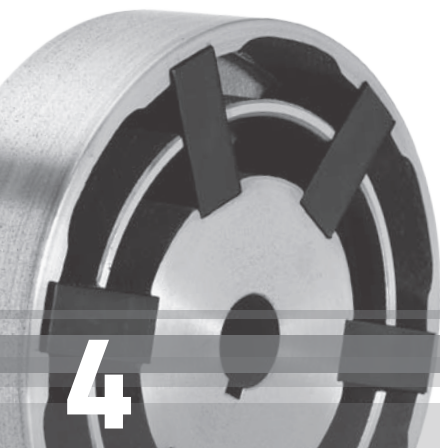
1) Fertigbohrungen nach DIN ISO 286 H7 Qualität mit Nut nach DIN 6885.

2) Massenträgheitsmomente J und Gewichte gelten für mittlere Bohrungen D1 und D2.

1) Finish bore at DIN ISO 286 H7 with keyway to DIN 6885.

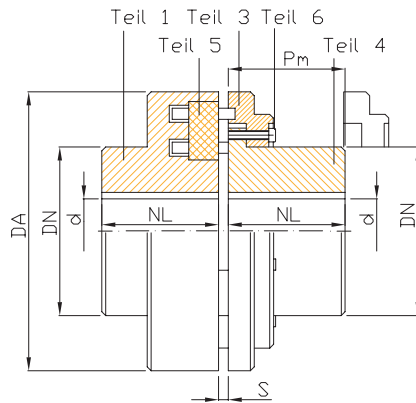
2) Mass moments of inertia J and weights refer to couplings with medium-sized bores d1 and d2.

Änderungen vorbehalten subject to alterations



BAUART REEL DREITEILIG TYPE REEL THREE-PIECE

Nabenwerkstoff Grauguss EN-GJL-250 (GG-25)
Coupling hubs of cast iron EN-GJL-250 (GG-25)



Größe D15 – I10 Size D15 – I10

Neben der Standardverbindung mit Nut und Passfeder sind folgende Ausführungen wählbar: Taper-Spannbuchse, Spannsatz, Schrumpfscheibe, Kegelbohrung für Schrumpfsitz und Ölpressverband.

Apart from the standard joint with groove and tongue, the following options are available: Tapered clamping bush, clamping set, shrink disk, tapered bore for shrink fit and oil press fit.

D = DREITEILIG
D = THREE-PIECE

BAUGRÖSSE SIZE	NENN- DREH- MOMENT NOMINAL TORQUE	MAXIMALES DREHMOMENT MAXIMUM TORQUE	DREH- ZAHL SPEED	BOHRUNGEN ¹⁾ BORE ¹⁾		ABMESSUNGEN DIMENSIONS					MASSEN- TRÄGHEITS- MOMENT MASS MOMENT OF INERTIA		GEWICHT WEIGHT	
				min. [mm]	max. [mm]	d	DA	DN	NL	Pm	s	J ²⁾		²⁾
												Paketteil [kgm ²]	Nockenteil [kgm ²]	[kg]
D15	360	720	4400	24	45	153	75	60	55	2...7	0,033	0,026	8	
D17	520	1040	3800	24	58	178	90	70	55		0,10	0,10	14	
D20	1250	2500	3200	34	65	208	100	80	75		0,26	0,22	19	
D25	1850	3700	2600	43	87	255	140	100	75		0,5	0,5	38	
D30	4500	9000	2200	58	105	310	170	130	95	2...8	1,3	1,3	70	
D35	7300	14600	1900	66	130	360	210	160	95		2,2	2,3	90	
D40	10000	20000	1700	–	140	400	230	180	130		3,8	4,3	120	
D45	15000	30000	1500	–	145	450	240	180	160	3...10	9	12	200	
D50	21000	42000	1300	–	150	500	270	200	160		13	16	260	
D55	28700	57400	1200	–	175	550	280	200	160		17	23	330	
D60	37000	74000	1100	–	190	600	300	230	190	4...12	27	32	400	
D65	49500	99000	1000	–	195	650	310	230	220		38	47	500	
D70	57500	115000	970	–	195	700	310	260	220		55	55	590	
D85	90500	181000	790	–	260	850	380	300	290	4...15	150	165	1100	
D100	166000	332000	670	–	260	1000	400	340	350		300	310	1500	
D110	330000	660000	610	–	300	1100	480	360	360		475	475	1900	

1) Fertigbohrungen nach DIN ISO 286 H7 Qualität mit Nut nach DIN 6885.

2) Massenträgheitsmomente J und Gewichte gelten für mittlere Bohrungen D1 und D2.

1) Finish bore at DIN ISO 286 H7 with keyway to DIN 6885.

2) Mass moments of inertia J and weights refer to couplings with medium-sized bores d1 and d2.

Änderungen vorbehalten subject to alterations

ERSATZ- UND VERSCHLEISSTEILE FÜR ELASTISCHE KUPPLUNGEN REEL

SPARE AND WEAR PARTS FOR FLEXIBLE COUPLING REEL

KUPPLUNGSPAKETE ELASTOMER FLEXIBLES

Die Kupplungspakete der REEL Kupplung sind Verschleißteile. Die Lebensdauer ist abhängig von den Betriebsbedingungen.
The elastomer flexibles of REEL couplings are wear parts. The service life depends on the operating conditions.

GRÖSSE SIZE	VERWENDUNG IN KUPPLUNGSGRÖSSE USE IN COUPLING SIZE	ANZAHL PRO SATZ NUMBER PER SET	GEWICHT PRO SATZ WEIGHT PER SET
			ca. [kg]
5	Z5	3	–
6	Z6	3	–
7 – 10	Z7	4	0,020
	Z8	4	0,020
	Z9	5	0,025
	Z10	6	0,030
12 – 17	Z12	5	0,080
	Z15	6	0,096
	D15	6	0,096
	Z17	7	0,12
	D17	7	0,12
20 – 25	Z20	6	0,21
	D20	6	0,21
	Z25	8	0,28
	D25	8	0,28
30 – 35	Z30	8	0,62
	D30	8	0,62
	D35	10	0,78
40	D40	8	1,6
45 – 55	D45	6	2,7
	D50	8	3,6
	D55	10	4,5
60	D60	8	4,8
65 – 70	D65	10	11
	D70	10	11
85	D85	8	28
100	D100	8	52
110	D110	8	68

Änderungen vorbehalten subject to alterations

PAKETWERKSTOFFE FLEXIBLE MATERIALS

WERKSTOFF/BESCHREIBUNG MATERIAL/DESCRIPTION	HÄRTEGRAD HARDNESS	KENNZEICHNUNG IDENTIFICATION
NBR Standardausführung NBR standard type	75 ShoreA	Kupplungspakete schwarz elastomer flexibles black
Vulkollan Vulkollan	85 ShoreA	Kupplungspakete braun elastomer flexibles brown

Änderungen vorbehalten subject to alterations

Die Abbildung zeigt Kupplungspakete der Bauart REEL und REELFLEX.
The image shows clutch packs the flexibles of type REEL and REELFLEX.



REEL-Antriebstechnik GmbH
Obere Sehlhofstr. 30
42289 Wuppertal
Germany

T +49 (0) 202. 51 44 90 - 0
F +49 (0) 202. 51 44 90 - 29

kontakt@reel-antriebstechnik.de
www.reel-antriebstechnik.de

Ust-ID-Nr./VAT DE 121 015 523
Amtsgericht Wuppertal · HRB 5190

Druckschrift Nr. REEL 06/2010
1. Auflage 2010

Konzept & Design Katalog:
Danuta Urbanek,
Sebastian Laude Design

IHR ANTRIEB – UNSERE KOMPETENZ
YOUR DRIVE – OUR COMPETENCE

